

HFP series

Pompa Idraulica a Pedale Hydraulic Foot Pump Hydraulische Fußpumpe

Capacità serbatoio: 1,3 l

Tank capacity: 1.3 l

Tankinhalt: 1,3 l

Portata per pompata: 11,5 cm³

Oil flow per Stroke: 11.5 cm³

Pumpleistung: 11,5 cm³

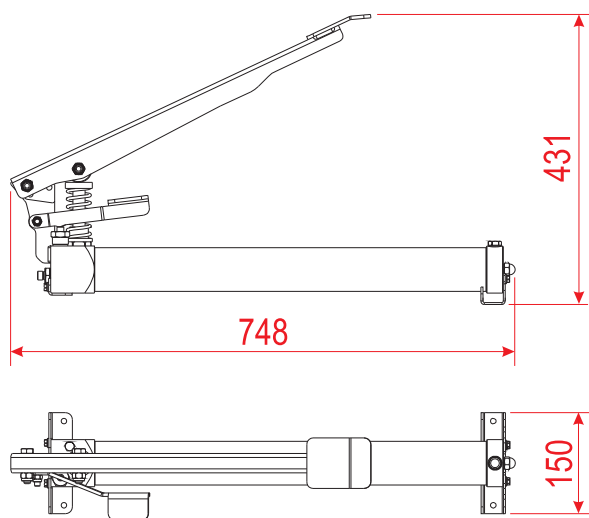
Pressione: 200 bar

Pressure: 200 bar

Druck: 200 bar



Dimensioni in mm / Dimensions in mm / Abmessungen in mm



Pompa in acciaio robusta ed economica, caratterizzata da uno sforzo sulla leva molto contenuto.

Idonea per impieghi con attrezzi idraulici e/o cilindri a semplice effetto che richiedono ridotte quantità di olio.

Sturdy and economic steel pump, characterized by a contained effort onto the lever.

Ideal for uses with hydraulic tooling and/or single acting cylinders, which require a small amount of oil.

Pumpe aus Stahl, stabil und preisgünstig, charakterisiert durch geringen Kraftaufwand auf den Hebel.

Geeignet für Anwendungen mit hydraulischen Geräten und/oder einfachwirkenden Zylindern, welche geringe Ölmenge brauchen.

BELL®

via F. De Pisis, 5 - Z.I. Mancasale
42124 Reggio Emilia - Italy
P. IVA 01171160359

Tel. +39 0522 505.931
Fax +39 0522 505.981
E-mail:bell@bell.it - www.bell.it

Made in Italy