

HP series

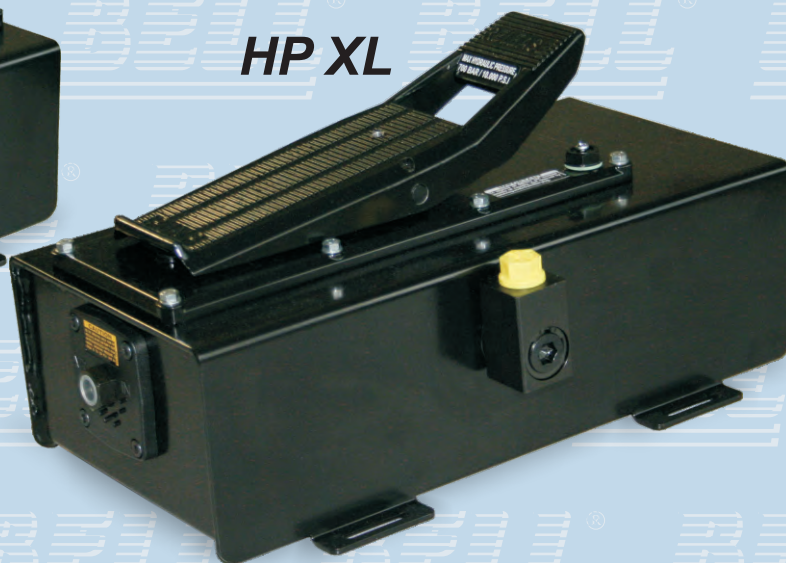
HP SL & HP XL

Serbatoi maggiorati in lamiera per pompe Serie HP
Bigger tanks in steel for HP Series

HP SL



HP XL



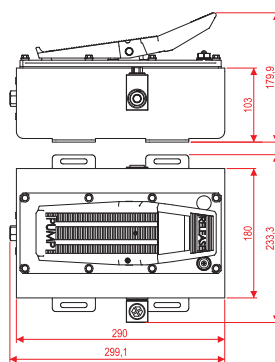
La serie HP di BELL adotta due nuovi serbatoi in lamiera per capacità d'olio intermedie.

Già disponibili da diverso tempo per la serie UP di BELL, i serbatoi maggiorati SL e XL per la serie HP contribuiscono ad una maggior versatilità del prodotto, collocandosi in una fascia intermedia di capacità d'olio tra la versione più compatta HP standard da 1,4 litri e la più capiente UP da 10 litri e oltre.

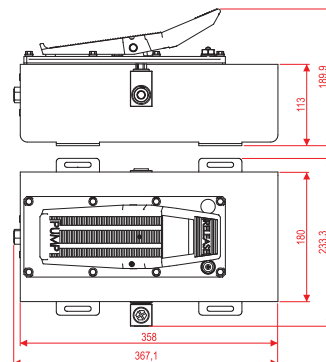
HP series of BELL adopts two new reservoirs in steel which are made for intermediate oil capacities.

Already available for quite a long time on the UP series of BELL, the SL and XL tanks contribute to a greater versatility of the product as they are in an intermediate zone between the oil capacity of the most compact version HP standard 1, 4 liters and the bigger UP 10 liters and beyond

HP SL - 2,5 L



HP XL - 4,1 L



DESCRIZIONE DESCRIPTION	DIM. SERBATOIO (MM) TANK SIZE (MM)	CAPACITA SERBATOIO (L) TANK CAPACITY (L)	OLIO UTILIZZABILE (L) USABLE OIL (L)	RETE PNEUM. (BAR) AIR SUPPLY (BAR)	ATTACCO OLIO OIL PORT	PESO (KG) WEIGHT (KG)
HP700 SL 700BAR	290 x 220 x 105	2,55	2,15	2.8 - 10	3/8" NPTF	7,75
HP250 SL 250BAR	290 x 220 x 105	2,55	2,15	2.8 - 10	3/8" NPTF	7,75
HP500 SL 500BAR	290 x 220 x 105	2,55	2,15	2.8 - 10	3/8" NPTF	7,75
HP700 XL 700BAR	358 x 220 x 115	4,10	3,50	2.8 - 10	3/8" NPTF	8,75
HP250 XL 250BAR	358 x 220 x 115	4,10	3,50	2.8 - 10	3/8" NPTF	8,75
HP500 XL 500BAR	358 x 220 x 115	4,10	3,50	2.8 - 10	3/8" NPTF	8,75

BELL®

via F. De Pisis, 5 - Z.I. Mancasale
42124 Reggio Emilia - Italy
P. IVA 01171160359

Tel. +39 0522 505.931

Fax +39 0522 505.981

E-mail: bell@bell.it - www.bell.it