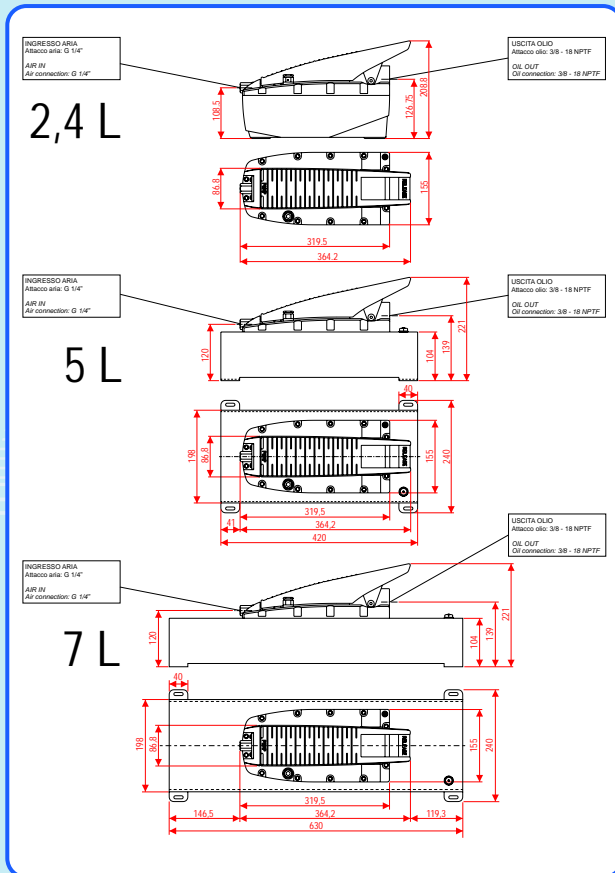


# Ultra Air Pump

## UPF

### Ultra air Pump (Foot)

Pompa pneumo-idraulica Ultra Speed con azionamento a pedale  
Air-hydraulic Ultra Speed pump operated through pedal



#### Principali caratteristiche tecniche:

- Azionamento a pedale
- Pressione olio fino a 700 bar
- Portata fino a 2,7 L/min
- Capacità serbatoio: 2,4 L - 5 L - 7 L
- Collegabile alla normale rete pneumatica (2,8/10bar)
- Non necessita di aria lubrificata
- Bassa rumorosità (75 dbA)
- Dimensioni compatte (mm 365x155x209)
- Peso contenuto: 6,3 Kg
- Costruzione per servizio gravoso
- Valvola di massima pressione interna
- Attacco aria G 1/4"
- Attacco olio standard 3/8 NPTF
- Consumo aria 400 NI /min

#### Main technical features:

- Operated through pedal
- Oil pressure up to 700 bar
- Oil flow up to 2.7 L/min
- Tank capacity: 2.4 L - 5 L - 7 L
- Pneumatic circuit (2.8/10bar)
- No lubricated air
- Low noise (75 dbA)
- Compact design (mm 365x155x209)
- Light weight: 6.3 Kg
- Heavy duty construction
- Internal max pressure valve
- Air connection standard G 1/4"
- Oil connection standard 3/8 NPTF
- Air consumption 400 NI /min



193557079 - rev0

**BELL**®

via F. De Pisis, 5 - Z.I. Mancasale  
42100 Reggio Emilia - Italy  
P. IVA 01171160359

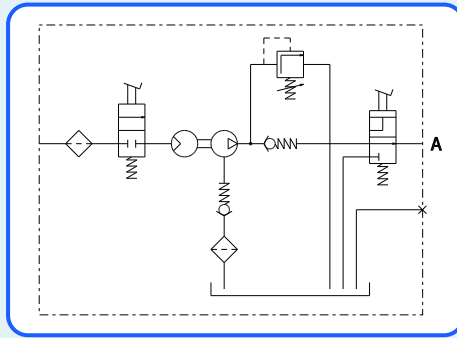
Tel. +39 0522 505.931

Fax +39 0522 505.981

E-mail: bell@bell.it - www.bell.it

La pompa UPF con funzionamento a pedale di BELL è caratterizzata da un design inconfondibile, grazie alla particolare forma del pedale.

L'azionamento è a 3 posizioni con ritorno a molla, ideale per azionare cilindri a semplice effetto (può azionare anche cilindri a doppio effetto montando un distributore in linea - non fornito unitamente alla pompa).



The UPF pump by BELL operated through pedal has a special design, especially thank to the pedal ergonomics, which will make You recognize it everywhere!

The operating pedal is a 3 position with a spring return, ideal for single acting cylinders (it can also operate double acting cylinders by applying an in-line external valve - optional).

**Principali campi d'impiego:**

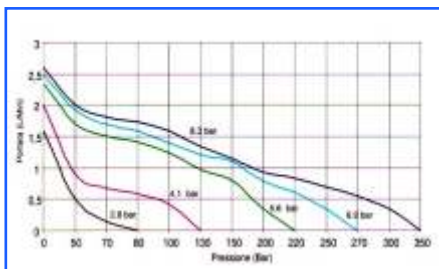
La pompa UP, come tutte le pompe presenti nella gamma BELL, può essere utilizzata in tutte le applicazioni idrauliche, soprattutto in quelle che necessitano di pressioni elevate e nei casi in cui il flusso debba essere moderato e controllabile, in modo da assicurare la precisione nelle manovre

**Main applications:**

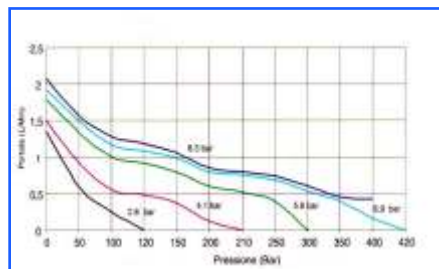
The UP pump, as well as all BELL pumps, can be applied in all those hydraulic applications which require high pressure and/or where the oil flow must be controlled to grant the maximum precision during the operations.

**DIAGRAMMI PORTATA / PRESSIONI**

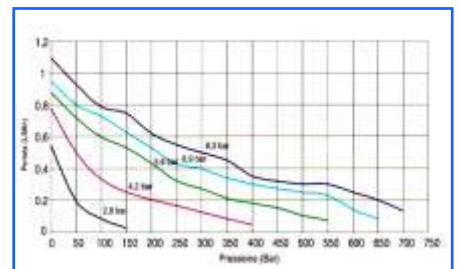
**OIL FLOW / PRESSURE DIAGRAM**



**UPF 252**



**UPF 502**



**UPF 702**

Per impianti e/o attrezzature che richiedono grandi capacità d'olio, la pompa UPF può essere equipaggiata con un serbatoio in acciaio da 5 o 7 litri.

La scelta di realizzare i serbatoi maggiorati in acciaio anziché nello stesso materiale del serbatoio standard da 2,4 litri è stata determinata dal fatto che, grazie a questa scelta, sono stati eliminati eventuali trafilamenti d'olio dalla guarnizione tra il serbatoio ed il coperchio, dovuti alle grandi capacità d'olio di rientro in velocità nel serbatoio della pompa durante la fase di scarico.

For hydraulic system and/or applications which require high capacity of oil, the UPF pump can be equipped with a steel tank of 5 or 7 litres.

The decision to make bigger tanks in steel instead of the same material of the standard tank was due to avoid completely any risk of oil leaking between the reservoir and the cover during a quick return of the cylinder with high volume of oil.



**UPF 5 L.**



**UPF 7 L.**

| DESCRIZIONE<br>DESCRIPTION | CAPACITA' OLIO<br>OIL CAPACITY | PORTATA OLIO MAX<br>MAX OIL FLOW | PRESSIONE OLIO<br>MAX OIL PRESSURE | RUMOROSITA'<br>NOISE | PESO<br>WEIGHT |
|----------------------------|--------------------------------|----------------------------------|------------------------------------|----------------------|----------------|
| UPF 702 700BAR             | 2,3 L                          | 1,1 L/min                        | 700 bar - 10000 psi                | 75 dbA               | 6,3 Kg         |
| UPF 502 500BAR             | 2,3 L                          | 2,1 L/min                        | 500 bar - 7150 psi                 | 75 dbA               | 6,3 Kg         |
| UPF 252 250BAR             | 2,3 L                          | 2,6 L/min                        | 250 bar - 3500 psi                 | 75 dbA               | 6,3 Kg         |
| UPF 705 700BAR             | 5 L                            | 1,1 L/min                        | 700 bar - 10000 psi                | 75 dbA               | 14 Kg          |
| UPF 505 500BAR             | 5 L                            | 2,1 L/min                        | 500 bar - 7150 psi                 | 75 dbA               | 14 Kg          |
| UPF 255 250BAR             | 5 L                            | 2,6 L/min                        | 250 bar - 3500 psi                 | 75 dbA               | 14 Kg          |
| UPF 707 700BAR             | 7 L                            | 1,1 L/min                        | 700 bar - 10000 psi                | 75 dbA               | 17 Kg          |
| UPF 507 500BAR             | 7 L                            | 2,1 L/min                        | 500 bar - 7150 psi                 | 75 dbA               | 17 Kg          |
| UPF 257 250BAR             | 7 L                            | 2,6 L/min                        | 250 bar - 3500 psi                 | 75 dbA               | 17 Kg          |