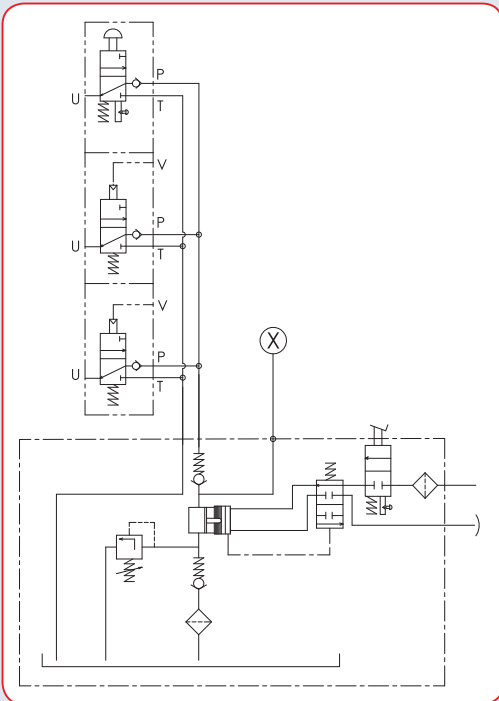


Ultra Air Pump

UPHC

Pompa idropneumatica per bloccaggi idraulici
Ultra Air Pump Hydraulic Clamping
Hydropneumatische Pumpe für hydraulischen Klemmungen



UPHC 252 1M 2P

Esempio di unità con serbatoio da 2,4 litri | taratura fino a 250 BAR | 1 Distributore ad azionamento manuale | 2 distributori ad azionamento pneumatico
Example of 2.4-litre tank unit | Calibration up to 250 BAR | 1 manually operated Distributor | 2 pneumatically operated distributors
Beispiel von Einheit mit 2,4 Litern Tank | Eichung bis 250 bar | 1 Verteiler mit manuellem Antrieb | 2 Verteiler mit pneumatischem Antrieb

PRINCIPALI CARATTERISTICHE TECNICHE:

- Azionamento tramite distributori
- Per sistemi di bloccaggio a semplice effetto
- Pressione olio fino a 500 bar
- Portata fino a 2,6 l/min
- Capacità serbatoio: 2,4 / 5 / 7 / 10 / 20 litri
- Rete pneumatica 2,8÷10 bar
- No aria lubrificata
- Bassa rumorosità (75 dbA)
- Dimensioni compatte (mm 356x115x251)
- Peso con serbatoio da 2,4 l: 6,3 Kg
- Costruzione per servizio gravoso
- Valvola di massima pressione regolabile
- Attacco aria: G 1/4"
- Attacco olio: G 1/4" o 3/8"-18 NPTF
- Consumo aria 500 l/min

MAIN TECHNICAL FEATURES:

- Operated by distributors
- For single-acting clamping systems
- Oil pressure up to 500 bar
- Flow rate up to 2.6 l/min
- Tank capacity: 2.4 / 5 / 7 / 10 / 20 litres
- Pneumatic supply 2,8÷10 bar
- No lubricated air
- Low noise level (75 dbA)
- Small size: mm 356x115x251
- Weight with 2.4 l tank: 6.3 Kg
- Built for heavy duty
- Adjustable pressure relief valve
- Air connection: G 1/4"
- Oil connection: G 1/4" or 3/8"-18 NPTF
- Air consumption 500 l/min

WESENTLICHE TECHNISCHE EIGENSCHAFTEN:

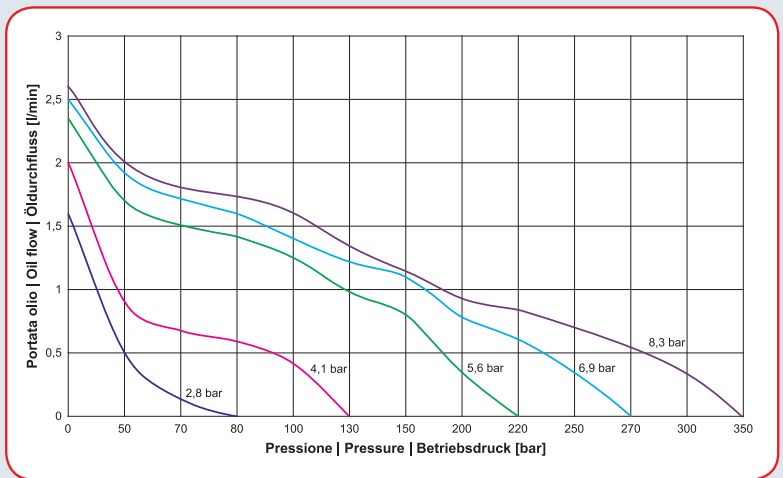
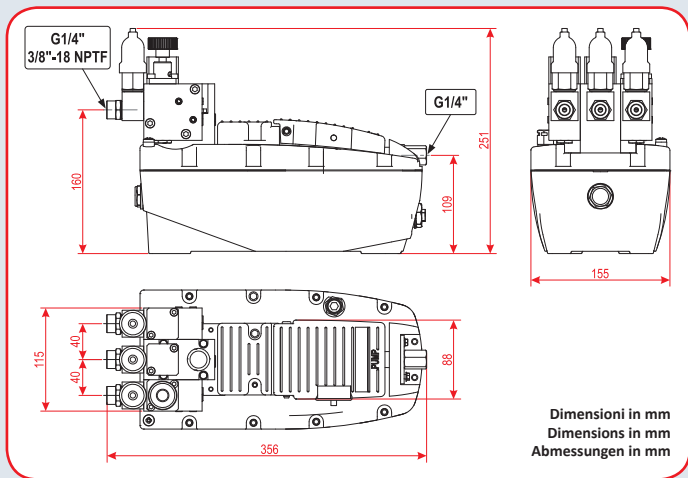
- Antrieb über Verteiler
- Für einfachwirkende Klemmung Systeme
- Öldruck bis 500 bar
- Öldurchfluss bis 2,6 l/min
- Tankinhalt: 2,4 / 5 / 7 / 10 / 20 Liter
- Pneumatisches System 2,8÷10 bar
- Keine geschmierte Luft
- Niedriger Geräuschpegel (75 dbA)
- Kompakte Abmessungen: mm 356x115x251
- Gewicht mit 2,4 l Tank: 6,3 Kg
- Bau zum Schwerlast
- Einstellbares Max. Überdruckventil
- Luftanschluss: G 1/4"
- Ölanschluss: G 1/4" oder 3/8"-18 NPTF
- Luftverbrauch 500 l/min



via F. De Pisis, 5 - Z.I. Mancasale
42124 Reggio Emilia - Italy
P. IVA 01171160359

Tel. +39 0522 505.931
Fax +39 0522 505.981
E-mail: bell@bell.it - www.bell.it

Made in Italy



La pompa UPHC è costituita da un'unità di potenza oleopneumatica e da un sistema di distribuzione dell'olio ad alta pressione adatto per utilizzi idraulici quali l'azionamento di cilindri di bloccaggio a semplice effetto.

Il sistema di comando è costituito da un blocco distributore centrale al quale si possono aggiungere ulteriori due blocchi distributore per parte, ad azionamento manuale o pneumatico, a scelta.

È perciò possibile comandare singolarmente fino a 5 diversi utilizzi contemporaneamente e indipendentemente l'uno dall'altro.

Queste pompe, come le altre della famiglia UP, sono disponibili nelle versioni 250 e 500 bar e con serbatoi da 2,4 / 5 / 7 / 10 o 20 litri.

La scelta e la disposizione del tipo di comando, manuale o pneumatico, è completamente libera. Ciascun blocchetto distributore, sia centrale o laterale, può essere comandato manualmente oppure pneumaticamente con apposito cilindretto attuatore.

Queste pompe particolarmente compatte si prestano per essere installate in poco spazio e in ambiente critico per presenza di vapori o trucioli, come per esempio a bordo di macchine utensili.

Il sistema si può inoltre completare con accessori quali il sensore di livello (utile per segnalare mancanza di olio all'interno del serbatoio) e il sensore di pressione del circuito (utile per segnalare i valori critici di pressione), tutte condizioni che possono causare danni alle apparecchiature o pericolo per gli operatori.

The UPHC pump consists of a hydropneumatic power unit and a high-pressure oil distribution system, suitable for uses such as the operation of single acting hydraulic clamping cylinders.

The control system consists of a central distributor block to which you can add two additional distributor blocks on each side, for which you can choose manual or pneumatic operation.

It is therefore possible to control individually up to 5 different applications, simultaneously and independently from each other.

These pumps, like the others in the UP family, are available in 250 and 500 bar versions and with 2.4 / 5 / 7 / 10 or 20 litres tanks.

The choice and arrangement of control type, manual or pneumatic, is completely free. Each distributor block, either central or side, can be controlled manually or pneumatically with a special actuator cylinder.

These very compact pumps are suitable to be installed in a small space and in critical environment for presence of vapours or shavings, such as on board machine tools.

The system can also be completed with accessories such as the level sensor (useful for reporting lack of oil inside the tank) and the circuit pressure sensor (useful for reporting the critical values of pressure), all conditions that may cause equipment damage or danger to operators.

Die Pumpe UPHC besteht aus einem öl-pneumatischen Aggregat und aus Hochdruckölverteilersystem, das für hydraulische Anwendungen, wie z.B. den Antrieb von einfachwirkender Klemmung Zylindern mit einfachem Effekt geeignet ist.

Das Steuersystem besteht aus einem Block des mittleren Verteilers, zu dem zwei weiteren Blöcke Verteiler an jeder Seite mit manuellem oder pneumatischen Antrieb nach Wahl hinzugefügt werden können.

Deswegen ist es möglich, bis 5 verschiedenen Anwendungen einzeln gleichzeitig und eins unabhängig vom anderen zu steuern.

Diese Pumpen, wie die anderen des UP Series, sind in den Versionen 250 und 500 bar und mit Tanks zu 2,4 / 5 / 7 / 10 oder 20 Liter erhältlich.

Die Auswahl und die Aufstellung der manuellen oder pneumatischen Art der Steuerung ist völlig frei. Jeder Verteilerblock, sei er mittel oder seitlich, kann manuell oder pneumatisch über entsprechende Betätigungszylinder gesteuert werden.

Die besonders kompakten Pumpen sind geeignet, um in geringen oder in kritischen Räumen wegen dem Vorhandensein von Dampf oder Hackspänen, wie z.B. an Werkzeugmaschinen installiert zu werden.

Das System kann auch mit Zubehörteilen, wie mit dem Füllhöhsensoren (nützlich zur Meldung von mangelndem Öl innerhalb des Tanks) und dem Drucksensoren des Kreislaufs (nützlich zur Meldung von kritischen Druckwerten) vervollständigt werden, alle Bedingungen, die zu Störungen an den Ausrüstungen oder zur Gefahr für die Bediener führen kann.

UPHC 252 1M 2P

Serbatoio 2,4 litri - 3 blocchi distributori: 1 ad azionamento manuale e 2 ad azionamento pneumatico. Ogni distributore è indipendente e comanda un cilindro a semplice effetto.

2.4 litres tank - 3 distributor blocks: 1 with manual operation and 2 with pneumatic operation. Each distributor is independent and controls one single acting cylinder.

2,4 Liter Tank - 3 Sperre Verteiler: 1 mit manuellem Antrieb und 2 mit pneumatischem Antrieb. Jeder Verteiler ist unabhängig und steuert einen einfachwirkenden Zylinder.

