

FILTRI IN LINEA PER ALTISSIMA PRESSIONE

IN-LINE FILTER FOR VERY HIGH PRESSURE

IN-LINE FILTER FÜR SEHR HOHEN DRUCK



Serie IL-700

CARATTERISTICHE TECNICHE

- Portata fino a 100 l/min.
- Pressione massima d'esercizio 700bar
- Corpo in acciaio zincato o INOX
- Elemento filtrante in bronzo sinterizzato
- Guarnizioni standard o Viton per oli minerali, emulsioni e fluidi sintetici
- Compatto e leggero

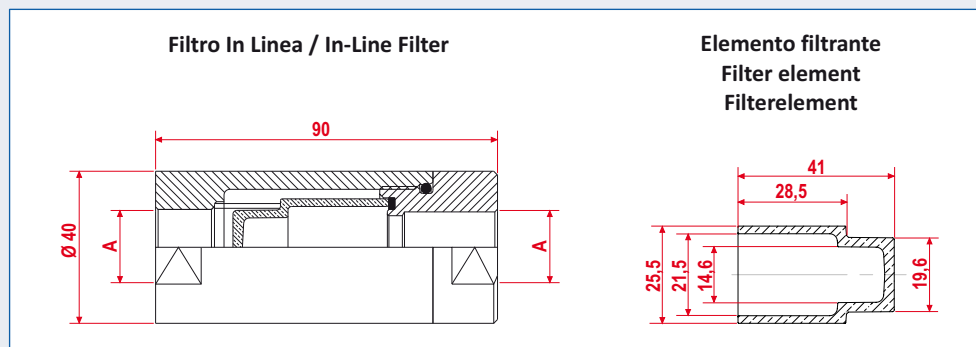
TECHNICAL FEATURES

- Oil flow up to 100 l/min.
- Maximum working pressure 700bar
- Galvanized or stainless steel body
- Sintered bronze filter element
- Standard or Viton seals for mineral oils, emulsions and synthetic fluids
- Compact and lightweight.

TECHNISCHE EIGENSCHAFTEN

- Durchfluss bis zu 100 l/min.
- Max. Betriebsdruck 700bar
- Gehäuse aus verzinktem Stahl oder Edelstahl
- Sinterbronze Filterelement
- Standard oder Viton-Dichtungen für Mineralöle, Emulsionen und synthetische Flüssigkeiten
- Kompakt und Licht

DIMENSIONI / DIMENSIONS / ABMESSUNGEN



CONFIGURAZIONE / FEATURE / MERKMAL

Corpo/Body/Gehäuse:	acciaio zincato/galvanized steel/verzinkter Stahl – INOX
Guarnizioni/Seals/Dichtungen:	Standard – Viton
Grado di filtrazione/Filtration degree/Filterfeinheit:	10 – 25 – 40 – 60 – 80 micron
Connessione A/Connection A/Anschluss A:	½ BSP – ¾ BSP – 3/8 BSP – M18x1.5

CAMPI DI IMPIEGO

Macchine agricole e da costruzione, veicoli industriali, sistemi di irrigazione, trasporto, impianti fissi, circuiti oleodinamici e non (INOX)

APPLICATIONS

Agricultural and construction machines, industrial vehicles/trucks, irrigation systems, transport, fixed installations, oil hydraulic systems and other (INOX)

EINSATZBEREICH

Land- und Baumaschinen, Industriefahrzeuge/LKW, Bewässerungssysteme, Verkehrsmittel, feste Installationen, ölhydraulische Anlagen und andere (INOX)



via F. De Pisis, 5 - Z.I. Mancasale
42124 Reggio Emilia - Italy
P. IVA 01171160359

Tel. +39 0522 505.931
Fax +39 0522 505.981
E-mail: bell@bell.it - www.bell.it

193550091 - rev.0

Made in Italy